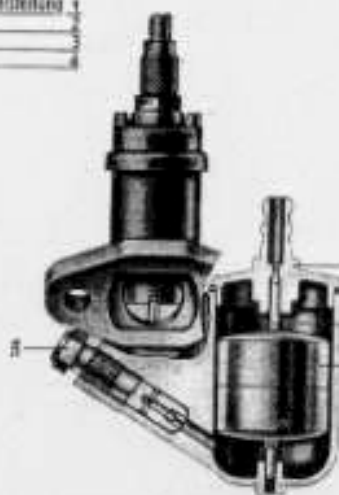
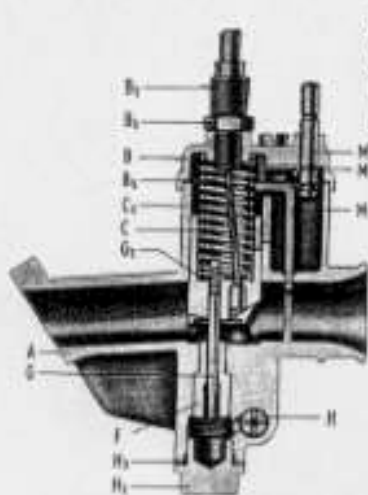




# Klein-Vergaser 1/8/... bis 1/12/...

Spezialausführung

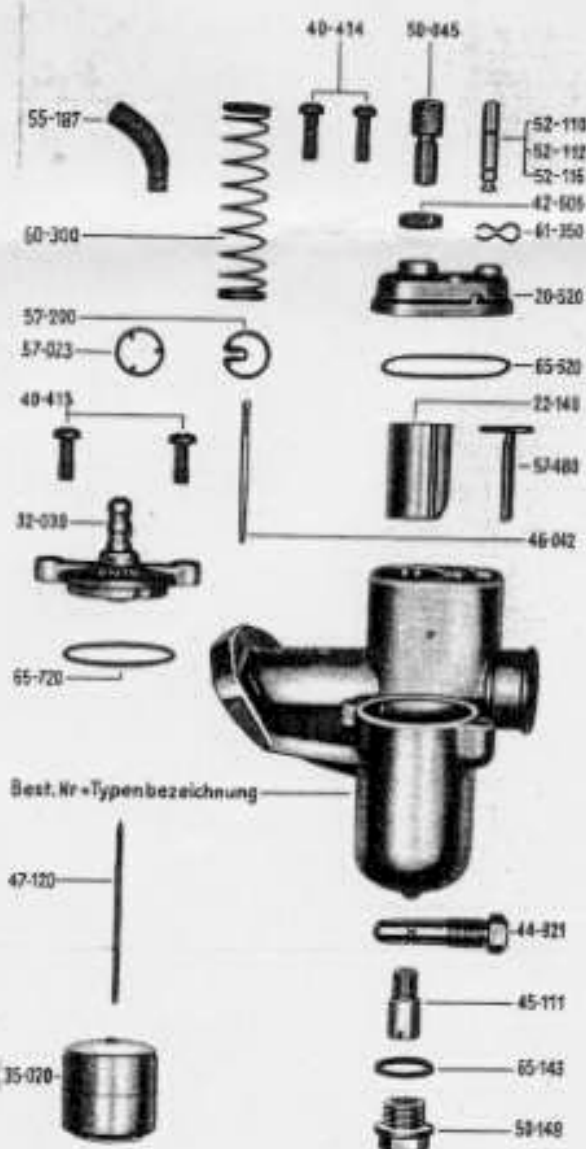


Vergaser kpl. Nr.	Type	Motoranschluß	Filteranschluß
12401-8	1/8 M ...	Flansch	18 n. Weib
12401-9	1/8 W ...	Flansch	18 n. Weib
12401-12	1/12' ...	Flansch	18 n. Weib

↑ Diese Zahl ist die Ansaugweite

- A Vergasergehäuse
- B Deckelplatte
- B2 Stellschraube
- B3 Mutter
- B5 Dichtung
- C Gasschieber
- C2 Schieberfeder
- F Nadelstift
- G Düsennadel
- G2 Halteplättchen
- H Hauptdüse
- H2 Abschlußschraube
- H3 Dichtring
- M3 Startschieber
- M4 Druckstift
- M5 Klemmfeder
- U1 Schwimmergehäusedeckel
- U2 Dichtring
- W Schwimmer
- X Schwimmernadel

Bei Bestellung ist die am Vergasergehäuse eingeschlagene Typenbezeichnung aufzugeben, damit der Vergaser mit der richtigen Einstellung geliefert werden kann.



## Ersatzteile

Nr.	Bezeichnung	Nr.	Bezeichnung
—	Vergasergehäuse <sup>1)</sup>	50-148	Verschlußschraube
10-520	Deckelplatte	52-110	Druckstift, 22 lang
12-140	Gasschieber, 22 lang <sup>1)</sup>	52-112	Druckstift, 24 lang
22-141	Gasschieber, 26 lang <sup>1)</sup> ●	52-116	Druckstift, 53 lang
22-142	Gasschieber, 25 lang <sup>1)</sup> ●	55-187	Rohrbogen
32-050	Schwimmergehäusedeckel	57-023	Scheibe
35-020	Schwimmer	57-200	Halteplättchen
40-413	Befestigungsschraube	57-483	Startschieber
40-414	Befestigungsschraube	60-300	Schieberfeder
42-605	Mutter	61-350	Klemmfeder <sup>1)</sup>
44-921	Düse <sup>1)</sup>	65-145	Dichtring
45-111	Nadelstift <sup>1)</sup>	65-520	Dichtung
46-042	Düsennadel <sup>1)</sup>	65-701	Gummidichtung zu 44-921 ●
47-120	Schwimmernadel	65-720	Dichtring
50-045	Stellschraube		

<sup>1)</sup> Bestell-Nr. = Typenbezeichnung, bei Bestellung unbedingt aufgeben.

<sup>1)</sup> Aufgestempelte Nr. zusätzlich mit aufgeben.

<sup>1)</sup> nur für ältere Ausführung.

● ohne Abbildung.

Die Preise sind aus der gesonderten Preisliste ersichtlich!

Verwende nur

**ORIGINAL-BING-ERSATZTEILE!**