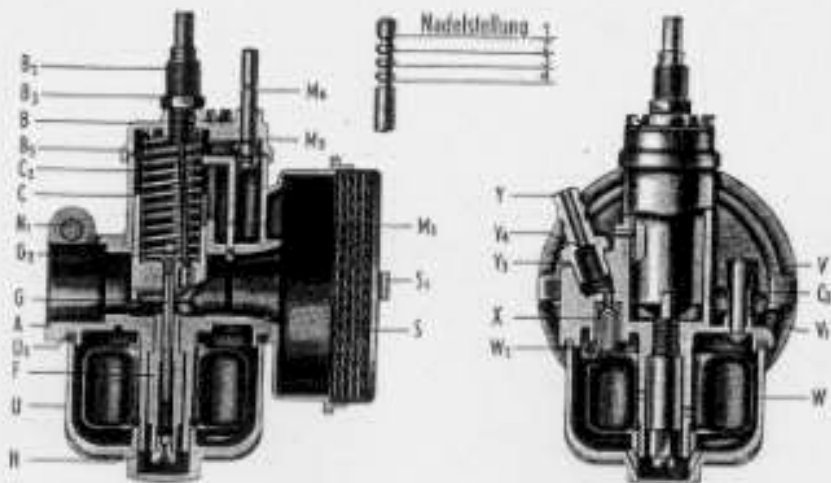




Klein-Vergaser 1/12/... bis 1/15/... mit eingebautem Luftfilter



Vergaser typ. Nr.	Type	Ansaugweite	Klemmanschluß
12011-13*)	1/12/...	12	18
12011-14*)	1/14/...	14	18
12011-15*)	1/15/...	15	18
12021-12*)	1/12/...	12	18
12021-14*)	1/14/...	14	18
12021-15*)	1/15/...	15	18
12041-12*)	1/12/...	12	20
12041-14*)	1/14/...	14	20
12041-15*)	1/15/...	15	20

*) ohne Tupfer
†) mit Tupfer

- | | |
|-------------------------------|-------------------------------|
| A Vergasergehäuse | M ₄ Klemmfeder |
| B Deckplatte | N Klemmschraube |
| B ₁ Stellschraube | S Siezfilter |
| B ₂ Mutter | S ₁ Federbügel |
| B ₃ Dichtung | U Schwimmerkappe |
| C Gaschieber | U ₁ Dichtung |
| C ₁ Schieberfeder | V Tupfer |
| C ₂ Stellschraube | V ₁ Schwimmerfeder |
| F Nadeldüse | W Schwimmer |
| G Düsenmodell | W ₁ Sitz |
| G ₁ Halteplättchen | X Schwimmerkappe |
| H Hauptdüse | Y Schlauchdüse |
| M ₁ Startschieber | Y ₁ Dichtring |
| M ₂ Druckstift | Y ₂ Siebkörper |

Bei Bestellung ist die am Vergasergehäuse eingeschlagene Typenbezeichnung aufzugeben, damit der Vergaser mit der richtigen Einstellung geliefert werden kann.

Ersatzteile

Nr.	Bezeichnung	Nr.	Bezeichnung
-	Vergasergehäuse ¹⁾	47-096	Schwimmerkappe ¹⁾
09-050	Einstrahlfilter	48-009	Tupfer
10-540	Deckplatte	48-020	Split
10-541	Deckplatte für Ausführung ohne Druckstift	50-045	Stellschraube
22-180	Gaschieber ¹⁾	50-125	Beleuchtungsschraube
30-530	Schwimmerkappe	51-320	Schlauchdüse
30-531	Schwimmerkappe mit Gewinde für Abblähen	52-055	Sitz
34-020	Schlauchschwenkschluß	52-112	Druckstift, 24 lang
35-217	Ringschwimmer ¹⁾	52-115	Druckstift, 26,5 lang
35-230	Ringschwimmer	57-026	Scheibe
40-414	Beleuchtungsschraube	57-210	Halteplättchen
40-522	Klemmschraube mit Zylinderkopf	57-280	Gabelstück
40-525	Stellschraube	57-485	Startschieber
40-529	Klemmschraube mit Sechskantkopf	57-695	Siebkörper
42-605	Mutter	60-030	Tupferfeder
44-021	Düse ¹⁾	60-140	Feder
45-161	Nadeldüse ¹⁾	60-330	Schieberfeder
46-051	Düsenmodell ¹⁾	61-250	Klemmfeder
47-055	Schwimmerkappe	61-540	Federbügel
		65-121	Dichtring
		65-451	Dichtring
		65-452	Dichtring graphitiert
		65-522	Dichtung

Ansaugröhrchendimpler siehe T-209.
¹⁾ Bestell-Nr. = Typenbezeichnung, bei Bestellung unbedingt angeben.
²⁾ Aufgabenummer zusätzlich mit angeben.
³⁾ Für Ausführung mit fest gelagertem Schwimmer.

Die Preise sind aus der gesonderten Preisliste ersichtlich!



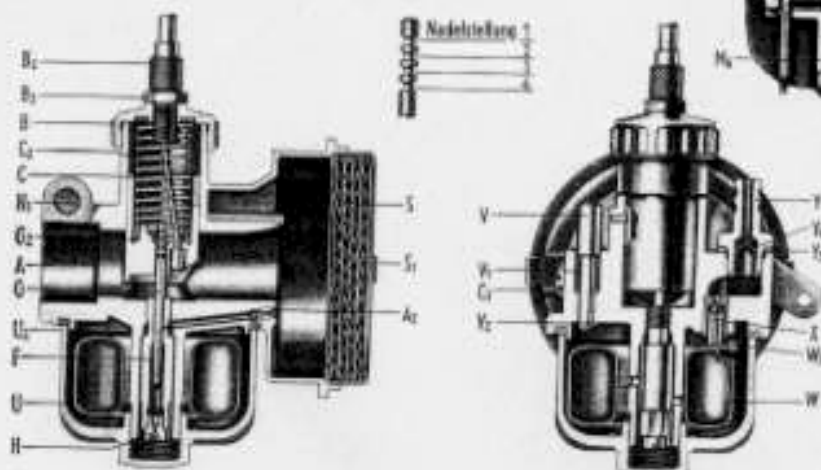
Verwende nur

BING-ORIGINAL-ERSATZTEILE!

BING
VERGASER

Kleinvergaser 1/12/... bis 1/15/... mit Startklappe

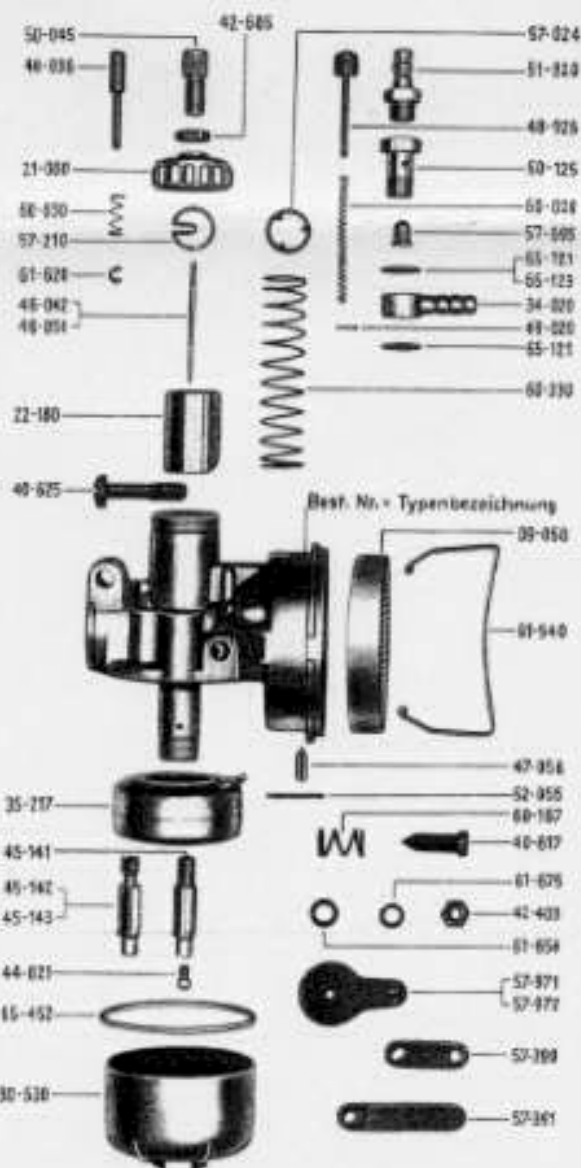
BING
VERGASER



Vergaser kpl. Nr.	Type	Ansaugwelle	Klemmanschluß
13801-12	1/12/...	12	18
13801-14	1/14/...	14	18
13801-15	1/15/...	15	18
13811-12	1/12/...	12	20
13811-14	1/14/...	14	20
13811-15	1/15/...	15	20

Ausführung mit Kraftstoffanschluß links oder rechts nach Angabe.

- | | |
|-------------------------|----------------------|
| A Vergasergehäuse | M1 Klemmschraube |
| A2 Korrekturluftbohrung | S Einsetzfilter |
| B Deckelverschraubung | S1 Federbügel |
| B2 Stellschraube | U Schwimmkappe |
| B3 Mutter | U2 Dichting |
| C Gasschieber | V Tupler |
| C2 Schieberfeder | V1 Tuplerfeder |
| C3 Stellschraube | V2 Sicherungsscheibe |
| F Nadeldüse | W Schwimmer |
| G Düsenadel | W2 Stift |
| G2 Halteplättchen | X Schwimmnadel |
| H Hauptdüse | Y Schlauchhülse |
| M6 Startklappe | Y3 Dichting |
| | Y4 Siebkörper |



Bei Bestellung ist die am Vergasergehäuse eingeschlagene Typenbezeichnung aufzugeben, damit der Vergaser mit der richtigen Einstellung geliefert werden kann.

Ersatzteile

Nr.	Bezeichnung	Nr.	Bezeichnung
-	Vergasergehäuse *)	50-045	Stellschraube
09-350	Einsetzfilter	50-125	Belastungsschraube
21-080	Deckelverschraubung	51-320	Schlauchhülse
22-180	Gasschieber †)	52-055	Stift
35-530	Schwimmkappe	57-024	Scheibe
34-029	Schlauchschwenkanschluß	57-210	Halteplättchen
35-217	Ringschwimmer	57-370	Hebel, 25 lang
40-417	Stellschraube	57-391	Hebel gebogen, 38 lang
40-625	Klemmschraube	57-695	Siebkörper
42-403	Mutter	57-971	Startklappe m. Loch 7 Ø
42-605	Mutter	57-972	Startklappe m. Loch 2,5 Ø
44-021	Düse †)	60-020	Tuplerfeder
45-141	Nadeldüse †)	60-030	Tuplerfeder
45-142	Nadeldüse †)	60-167	Feder
45-143	Nadeldüse mit Ansenkung (A) †)	60-330	Schieberfeder
46-042	Düsenadel, 35 lang	61-540	Federbügel
46-051	Düsenadel, 36,5 lang	61-420	Sicherungsscheibe
47-056	Schwimmnadel	61-654	Federscheibe
48-056	Tupler	61-675	Federring
48-926	Tupler	65-121	Dichting
49-020	Sprint	65-123	Dichting aus Weichsulfur
		65-452	Dichting

Robrbogen siehe T. 309 a

†) Bestell-Nr. = Typenbezeichnung, bei Bestellung unbedingt aufgeben.
*) Aufgestempelte Nummer zusätzlich mit aufgeben.

Die Preise sind aus der gesonderten Preisliste ersichtlich!

**Verwende nur
BING-ORIGINAL-ERSATZTEILE!**